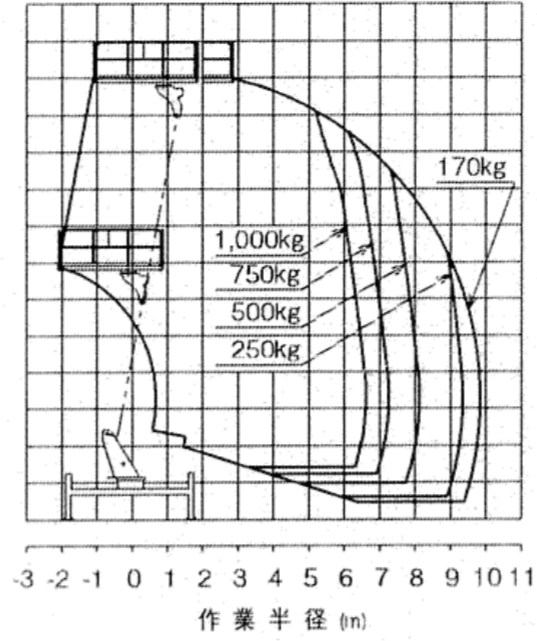
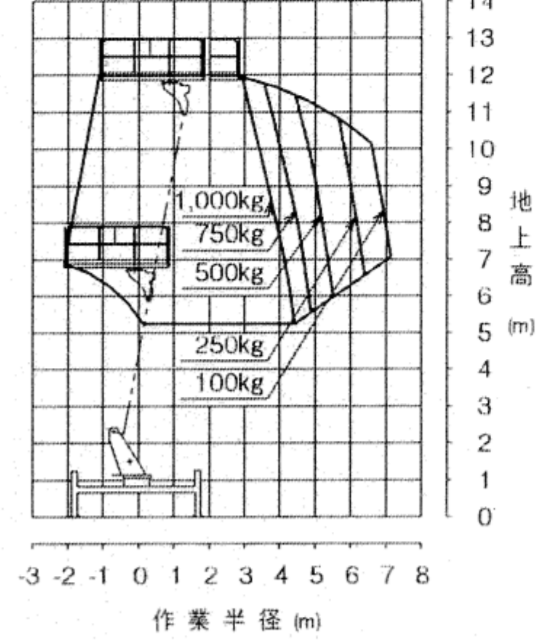


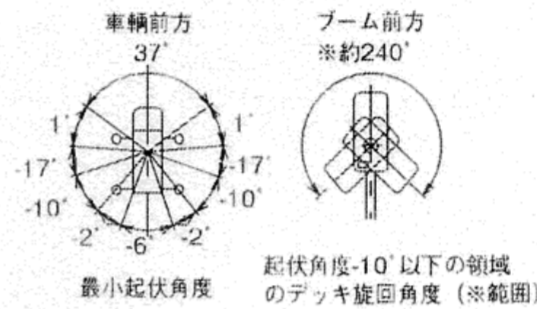
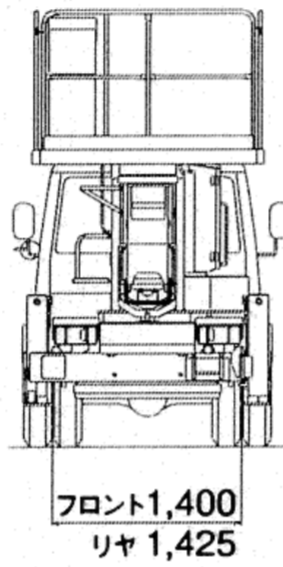
アウトリガ最大張出(後方・側方)



アウトリガ最大張出(前方)



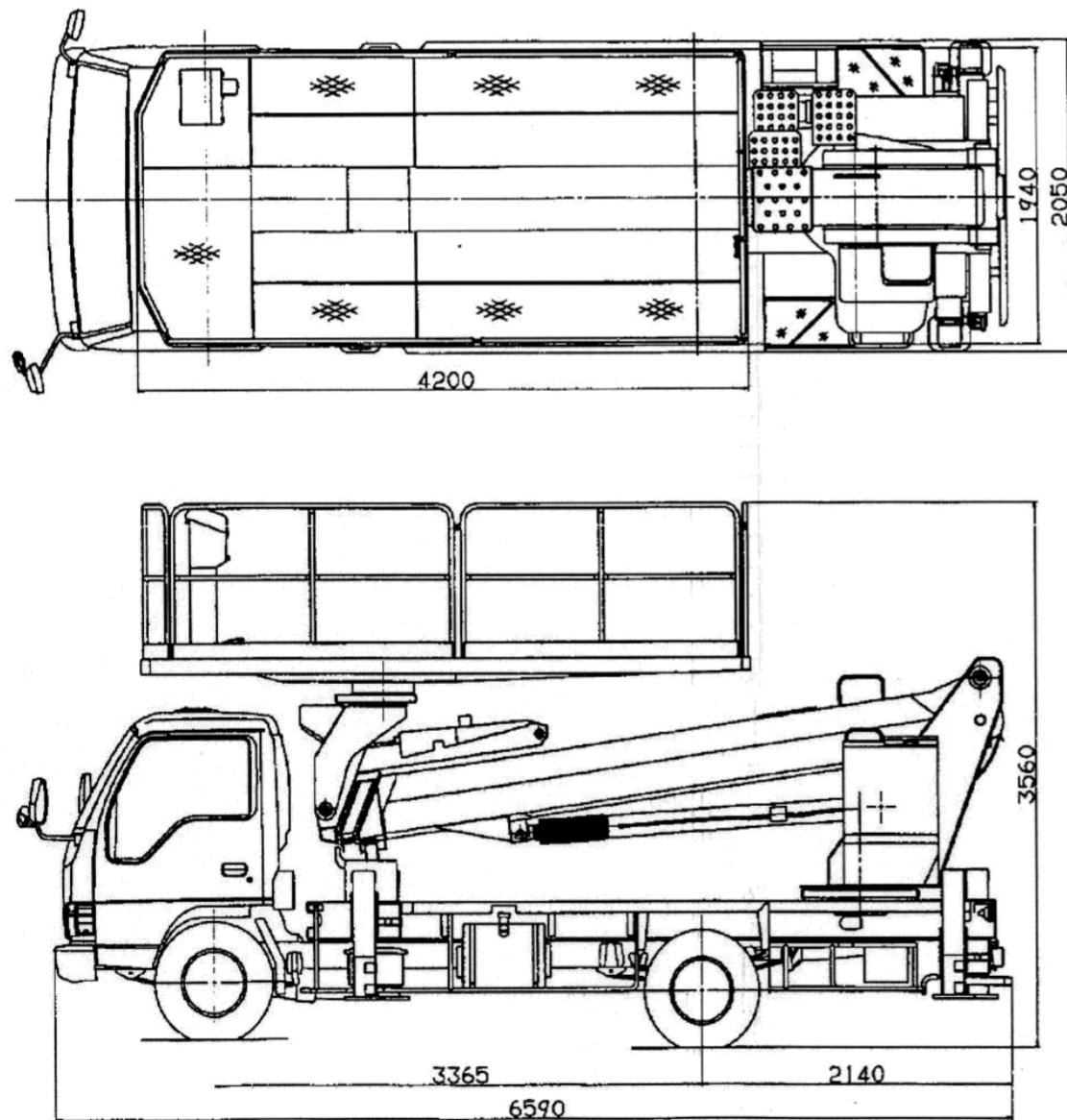
型式	AT-120SR
床高	12m
架装シャーシ	3t車級
デッキ最大積載荷重	1000kg
アウトリガ張幅	
最大-最大	3690mm
最小-最大	2775mm
車両総重量	7325kg



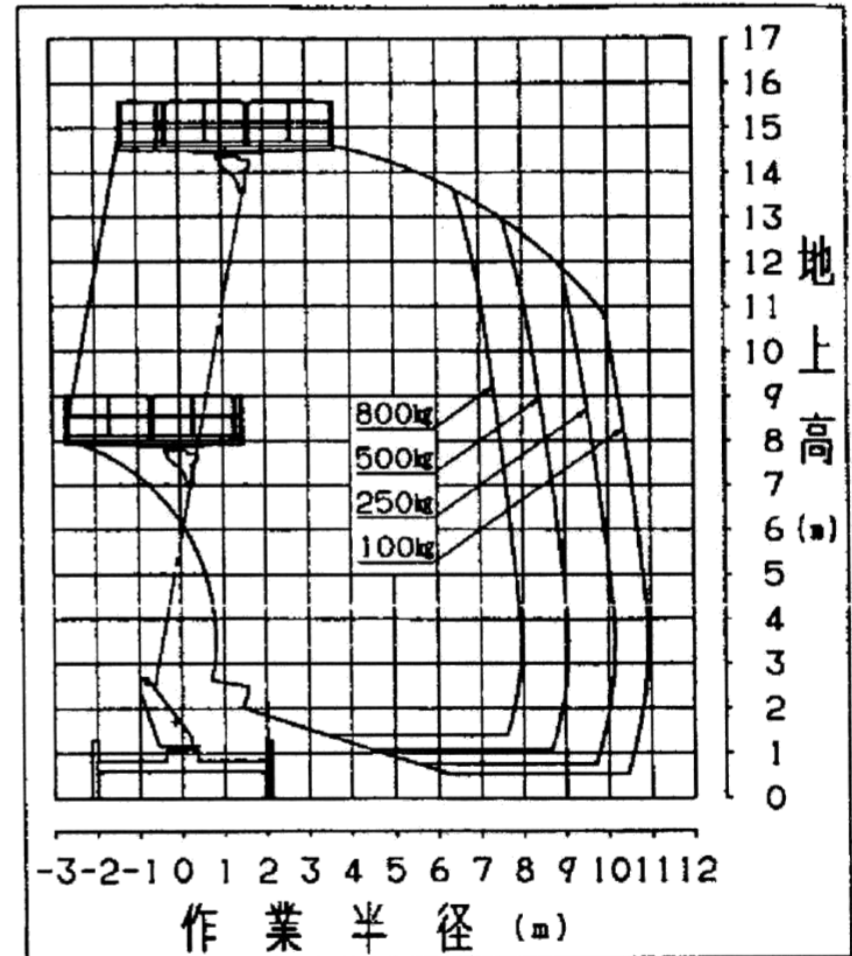
注意

1. 作業範囲は水平堅土上に於けるものでブームのたわみは含んでおりません。
2. 本機は、キャブやアウトリガ等とブーム、デッキとの干渉を避けるため、ブーム旋回位置により最小起伏角度が異なります。

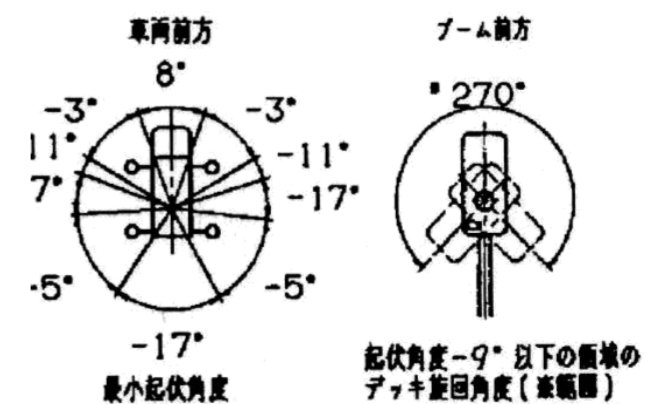
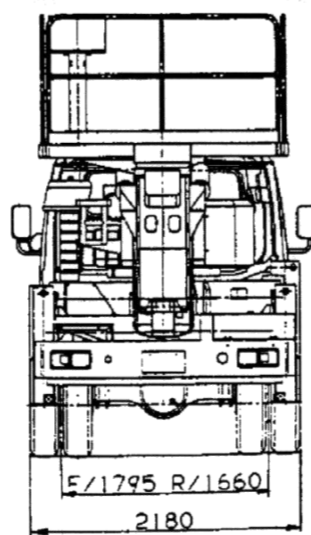
※起伏角度-10°以下の領域ではデッキ旋回角度の制限があります。

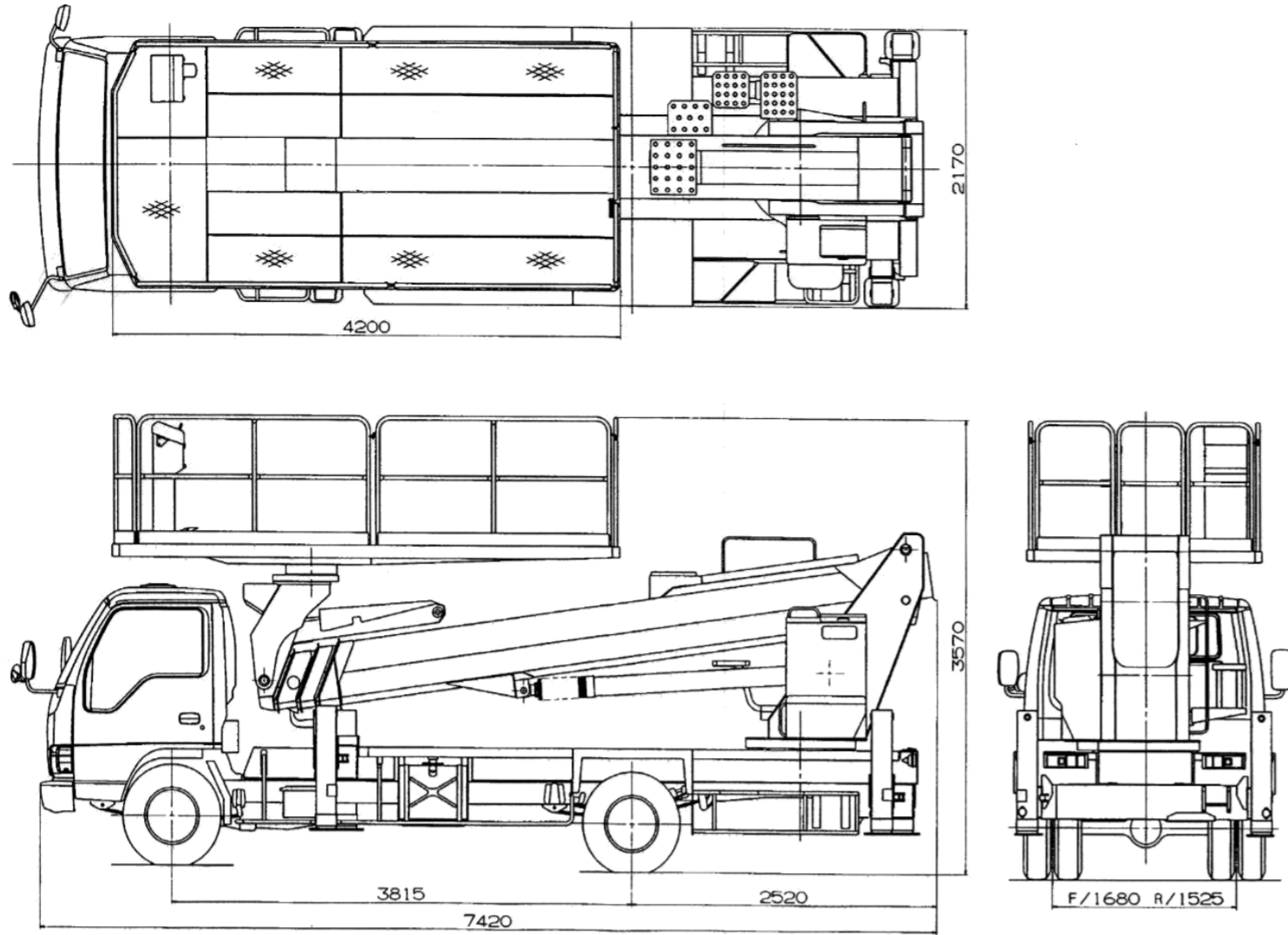


アウトリガ最大張出



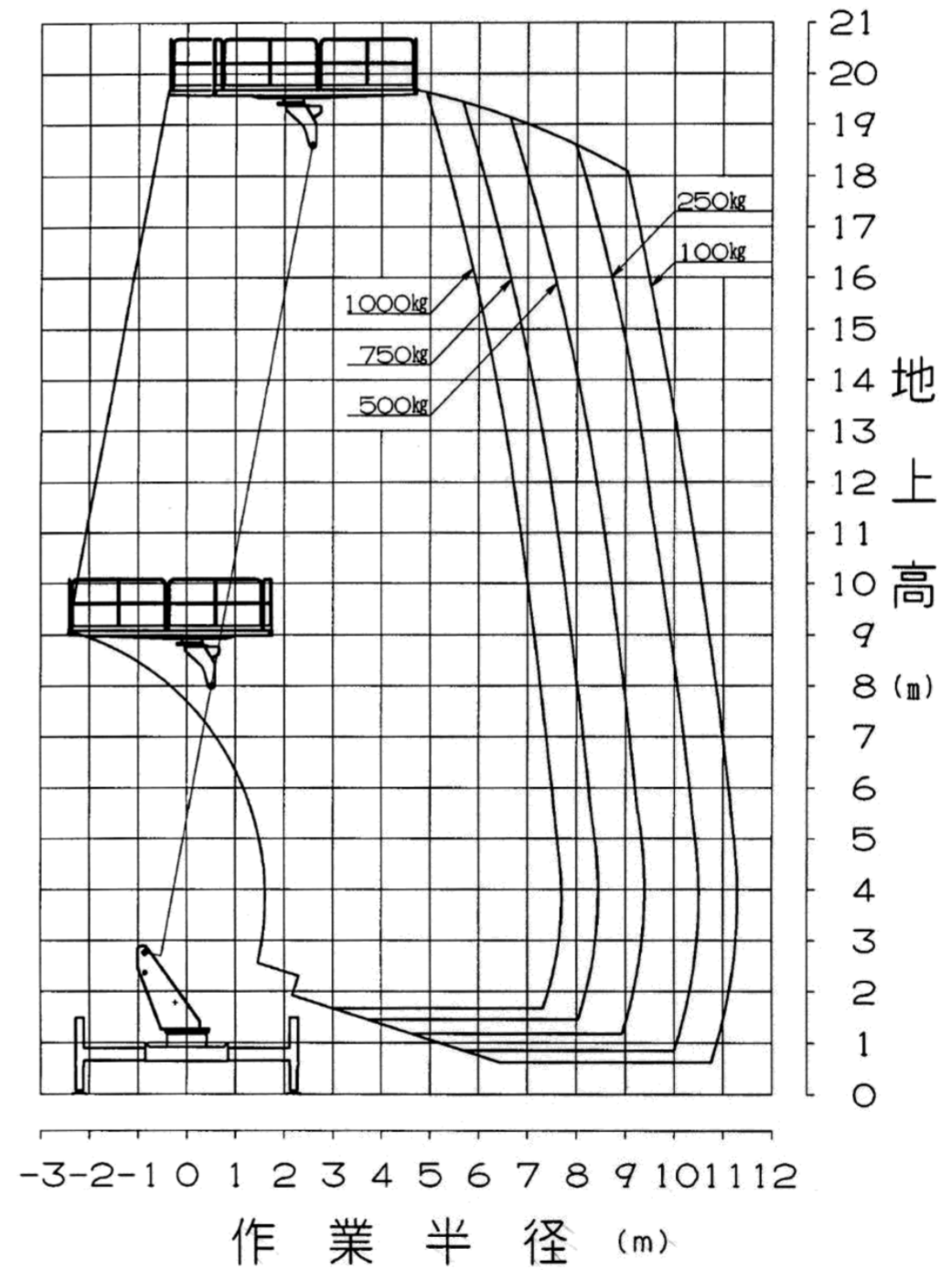
型式	AT-150S
床高	14.6m
架装シャーシ	3.5t車級
デッキ最大積載荷重	800kg
アウトリガ張幅	
最大-最大	4290mm
最小-最大	3155mm
車両総重量	6925kg





型式	AT-200S
床高	19.7m
架装シャーシ	3.5t車級
デッキ最大積載荷重	1000kg
アウトリガー張幅	
最大-最大	4600mm
最小-最大	3370mm
車両総重量	7855kg

アウトリガ最大張出



型式	TV-121
床高	12m
架装シャーシ	3t車級
デッキ最大積載荷重	800kg
アウトリガー張幅	
最大-最大	2700mm
最小-最大	2345mm
車両総重量	6785kg

